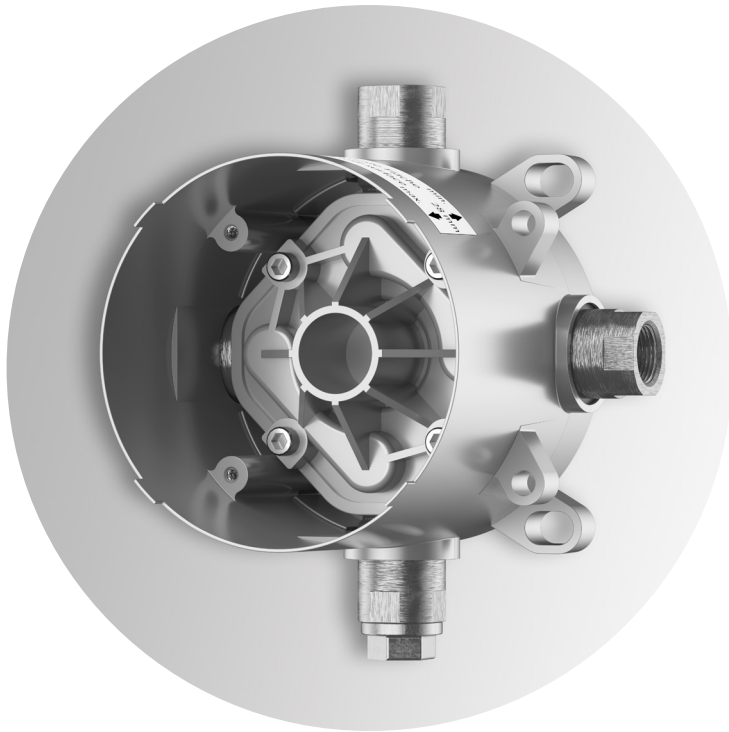


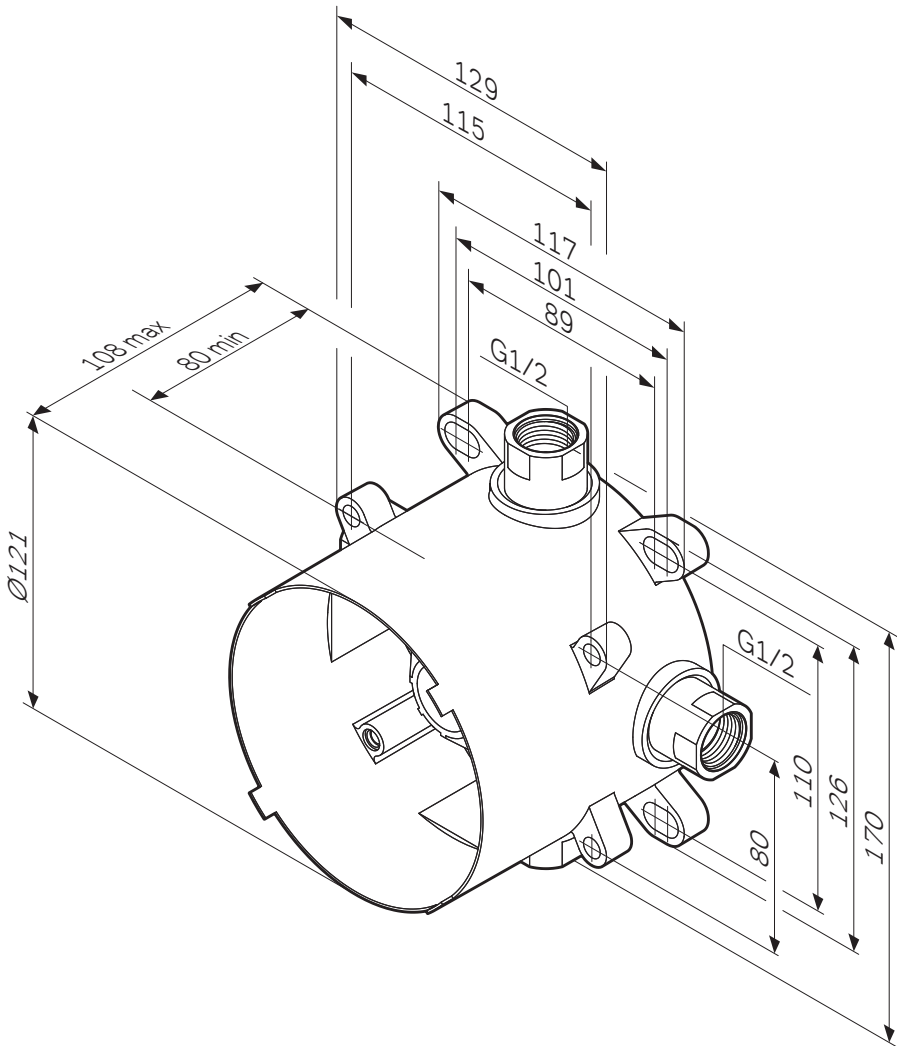
AM·PM

MULTIDOCK

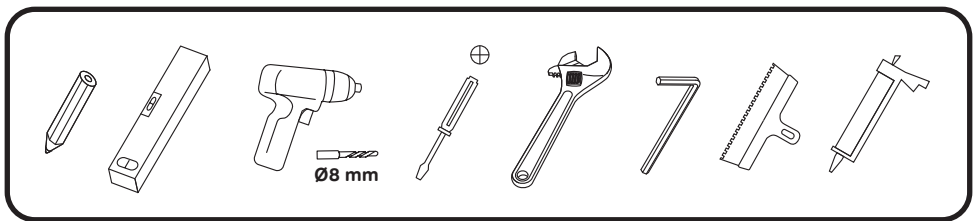
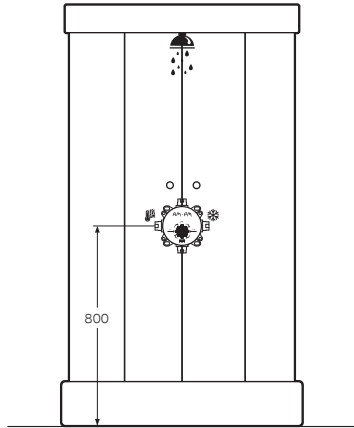
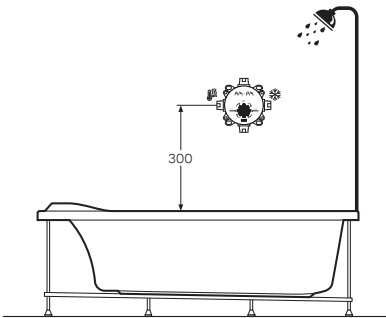
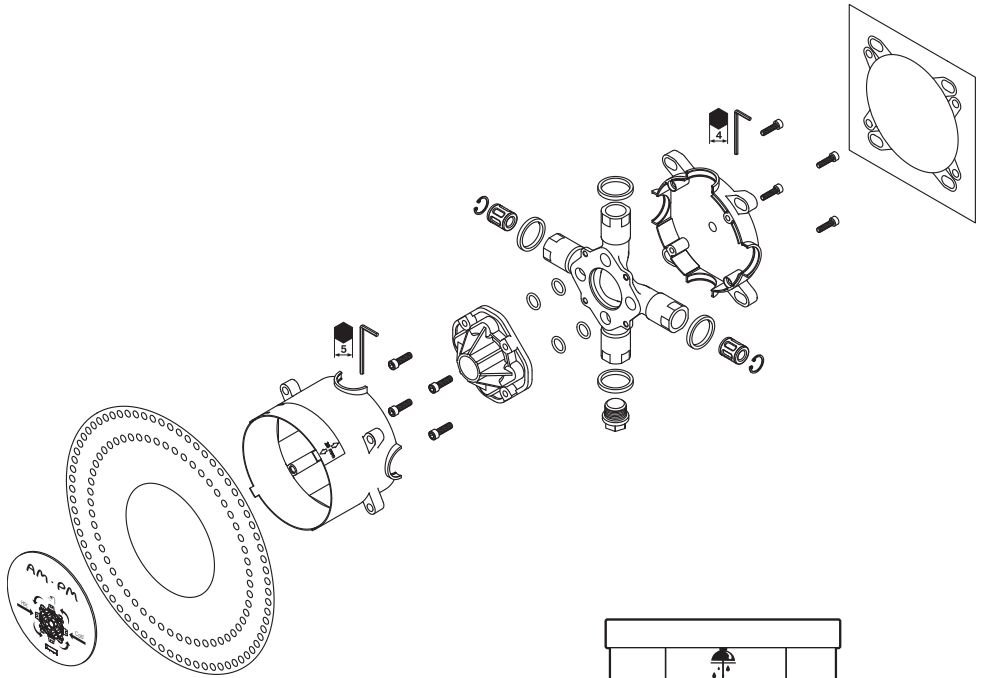


F100100
FMU1010

DEU • ENG • EST • FRA
LTU • LVA • RUS • UKR



**MultiDock
F100100
FMU1010**



Deutsch



Wichtige Hinweise zur Montage

Es ist zwingend erforderlich das MultiDock ausschließlich durch einen zertifizierten Sanitärfachhandwerker montieren zu lassen.

Allgemein anerkannte Regeln der Technik sind einzuhalten (insbesondere Beachtung der DIN EN 1717).

Das MultiDock muss über der Wanne oder der Duschwanne montiert werden, damit austretendes Wasser in die Wannen abfließen kann!

Das MultiDock ist sowohl für Wannen- als auch für Brausen-Installation geeignet. Wird nur ein Abgang benötigt, kann wahlweise der obere oder untere Abgang angeschlossen werden. Der nicht benötigte Abgang muss mit einem Stopfen abgedichtet werden.

Große Druckunterschiede zwischen den Kalt- und Warmwasseranschlüssen müssen ausgeglichen werden.

Das MultiDock so einbauen, dass sich der Warmwasseranschluß links und der Kaltwasseranschluß rechts befinden. Einbautiefe 80 mm bis 108 mm

Das MultiDock kann entsprechend der baulichen Gegebenheiten montiert werden. Typische Beispiele sind in der Montageanleitung gezeigt:

A3 – Wandmontage mit Abstandshalter durch Stockschrauben.

B3 – Wandmontage.

C3 – Vorwandmontage.

D3 – Installation auf Montageelemente.



Spülen

Komplette Installation gemäß DIN EN 1717 spülen. Die Rohre auf dem Spülblock zeigen, welcher Zulauf mit welcher Abgangsleitung verbunden ist. Falls nur ein Abgang benötigt wird, muss nach dem ersten Spülvorgang der Spülblock um 90° gedreht werden.



WARNUNG

Bei Frostgefahr Hausanlage zu-nächst entleeren.

Technische Daten

Betriebsdruck:	max. 1 MPa
Empfohlener Betriebsdruck:	0,1 – 0,5 MPa
Heißwassertemperatur:	max. 80°C
Empfohlene Heißwassertemperatur:	65°C
Anschlussmaße:	G1/2
Anschlüsse:	warm links, kalt rechts

Die verwendeten Symbole:



Warmwasser



Kaltwasser



Ventil

Important notes about installation

The MultiDock must be fitted exclusively by a specialist sanitary engineer. Generally accepted engineering practices should be applied. (In particular, compliance with DIN EN 1717 is recommended)

The MultiDock must be installed only above the bathtub or shower tray.

The MultiDock is suitable for both bath and shower applications. If you need only one outlet, choose either the top or the bottom outlet and connect it. Close the unused outlet with a plug that included in complete set.

The hot and cold supplies must be of equal pressures. Difference of cold and hot water pressure should not exceed +/- 10%.

The hot water supply must be connected to the left and cold water supply to the right tube of the MultiDock.

Installation depth: from 80 mm to 108 mm.

The MultiDock can be installed different ways. Typical examples are shown in the installation instruction:

A3 – Back wall installation with adjustable mounting studs.

B3 – Back wall installation.

C3 – Front wall installation.

D3 – Installation with installation systems.

Flushing of piping system

According to DIN EN 1717 to complete the installation it is necessary to flush out both hot and cold water supply. The tubes on the flush body are showing, which inlet is connected with which outlet. If only one outlet is in use, after first flushing the flush body must turned on 90°.

WARNING

Drain system completely if danger of frost.

Technical Data

Operating pressure:	max. 1 MPa
Recommended operating pressure:	0,1 – 0,5 MPa
Hot water temperature:	max. 80°C
Recommended hot water temp.:	65°C
Centre distance:	G1/2
Connections:	hot left, cold right

The used symbols:



Hot water



Cold water



Shut off valve

Eesti keeles



Tähtsad märkused paigutamise kohta

Segurit MultiDock peab oskuseriteadlane monteerima.

Segurit MultiDock tuleb ainult vanni või dušialuse kohal monteerida.

Seguril MultiDock on kaks veeharundit. Kui nõutakse ainult üks harund, võimalik on kas ülemise või alumise harundi ühendada. Kasutamata harundi tuleb tannekomplektisse kuuluva korkiga sulgeda.

Enne seguri monteerimist kontrollige ja vajadusel ühtlustage külma ja kuum vee rõhk kasutades korterisse vee andmist reguleerivaid ventiile. Kuuma ja kuum vee rõhkude vahe ei tohi ületada +/-10%.

Kuum vee andmist tuleb segurile Multi-Dock tingimata vasakult, aga külma vee andmist – paremalt ühendada.

Paigutamise sügavus: 80 kuni 108 mm.

Segurit MultiDock on võimalik erinevatel viisidel paigutada. Monteerimise tüüpilised näidised on näidatud juhendis:

A3 – Seinamonteerimine kõrguse poolest reguleeritavate tikkpoltide või postide abil.

B3 – Seinamonteerimine.

C3 – Monteerimine seinal eespoolt.

D3 – Monteerimine paigutamissüsteemi abil.



Puhtakpesemine

Vastavalt standardile DIN EN 1717, tuleb kõigi paigutatud külma ja kuum veevarustusseadmete puhtakpesemist teostada. Torukanalid pesemisplakil näitavad, kumb sisend on seotud harundiga. Kui nõutakse ainult üht harundit, tuleb pesemisploki pärast esimest puhtakpesemist 90 kraadile pöörata.



TÄHELEPANU

Külmumisohu tekkimisel laske vesi kogu süsteemist välja.

Tehnilised andmed

Töörõhk:	max. 1 MPa
Soovituslik töörõhk:	0,1 – 0,5 MPa
Kuum vee temperatuur:	max. 80°C
Kuum vee soovituslik temperatuur:	65°C
Ühendusmõõtmed:	G1/2
Ühendamine:	kuum on vasakul, külm on paremal

Kasutatavad sümbolid:



Kuum vesi



Külm vesi



Ventiil

Remarques importantes concernant l'installation

Le MultiDock doit être monté exclusivement par un ingénieur sanitaire spécialisé.

Il convient d'appliquer les pratiques d'ingénierie généralement acceptées. (La conformité à la norme DIN EN 1717 est notamment recommandée).

Le MultiDock doit être installé uniquement au-dessus de la baignoire ou du bac à douche.

Le MultiDock convient à la fois à une utilisation avec la baignoire et la douche. Dans le cas où une seule prise serait nécessaire, choisir la prise du haut ou du bas et la connecter

Refermer la prise non utilisée à l'aide d'une fiche incluse dans le kit complet. Les alimentations en eau chaude et froide doivent être à pression égale. La différence entre la pression d'eau froide et la pression d'eau chaude ne doit pas dépasser +/- 10 %.

L'alimentation en eau chaude doit être raccordée au tube gauche et l'alimentation en eau froide au tube droit du MultiDock.

Profondeur d'installation: de 80 mm à 108 mm.

Le MultiDock peut être installé de différentes manières.

Quelques exemples types dans les instructions d'installation:

- A3 – Installation sur la paroi arrière avec des supports de montage réglables.
- B3 – Installation sur la paroi arrière.
- C3 – Installation sur la paroi frontale.
- D3 – Installation avec des systèmes d'installation.

Rinçage du système de tuyauterie

Selon la norme DIN EN 1717, pour compléter l'installation, il est nécessaire de purger l'alimentation en eau chaude et froide. Les tubes de l'unité de rinçage indiquent quelle est l'entrée connectée aux diverses sorties. Si une seule sortie est utilisée, après le premier rinçage, l'unité de rinçage doit être tournée à 90°.

ATTENTION

Vidanger complètement le système en cas de risque de gel.

Caractéristiques techniques:

Pression de fonctionnement: max. 1 MPa

Pression de fonctionnement recommandée: 0,1 - 0,5 MPa

Température de l'eau chaude: max 80°C

Température de l'eau chaude recommandée: 65°C

Distance centrale: G1/2

Connexions: chaud à gauche, froid à droite

Les symboles utilisés:



Eau chaude



Eau froide



Vanne d'arrêt



Svarbios pastabos apie įrengimą

MultiDock montavimą privalo atlikti kvalifikuotas specialistas.

MultiDock turi būti montuojamas tik virš vonios ar dušo padėklo.

MultiDock turi du vandens nuvedimus.

Jei jums reikia tik vieno nuvedimo, pasirinktinai galite prijungti viršutinį arba apatinį nuvedimą. Nenaudojamas nuvedimas turi būti uždarytas esančiu tiekimo rinkinyje dangteliu.

Prieš montuojant maišytuvą, būtina patikrinti ir prireikus išlyginti šalto ir karšto vandens slėgį su ventiliais, reguliuojančiais vandens tiekimą į butą. Skirtumas tarp karšto ir šalto vandens slėgio negali būti didesnis kaip +/- 10%.

Karšto vandens prijungimas prie MultiDock būtina turi būti daromas kairėje, o šalto vandens — dešinėje. Įrengimo gylis nuo 80 iki 108 mm.

MultiDock įrengimas yra įmanomas įvairiais būdais. Tipiniai montavimo pavyzdžiai parodyti instrukcijoje:

A3 – Sieninis montavimas su reguliuojamais pagal aukštį srieginiais strypais arba reguliuojamais pagal aukštį ramsčiais

B3 – Sieninis montavimas

C3 – Montavimas ant sienos iš priekio

D3 – Montavimas naudojant instaliavimo sistemą



Plovimas

Pagal DIN EN 1717 visi įrengti šaltojo ir karšto vandens tiekimo įrenginiai turi būti praplauti. Skalavimo bloko vamzdiniai kanalai rodo, kuris įvadas prijungtas prie nuvedimo. Jei reikia tik vieno nuvedimo, po pirmojo plovimo skalavimo blokas turi būti pasuktas 90°.



DĖMESIO

Iškilius šalunų pavojui, pilnai nuleiskite vandenį iš sistemos.

Techniniai duomenys

Darbinis slėgis:	ne daugiau 1 MPa
Rekomenduojamas darbinis slėgis:	0,1 – 0,5 MPa
Karšto vandens temperatūra:	max. 80°C
Rekomenduojama karšto vandens temperatūra:	65°C
Prijungimo dydžiai:	G1/2
Prijungimas:	karštas kairėje, šaltas dešinėje

Naudojami simboliai:



Karštas vanduo



Šaltas vanduo



Ventilis



Svarīgas piezīmes uzstādīšanai

MultiDock montāža jāveic kvalificētam speciālistam.

MultiDock nepieciešams montēt tikai virs vannas vai dušas paliktņa.

MultiDock ir divi ūdens novades punkti.

Ja vajadzīgs tikai viens ūdens novades punkts, pēc izvēles var pievienot augšējo vai apakšējo ūdens novades punktu. Neizmantotais ūdens novades punkts jānoblūkē ar noslēgu, kas ietilpst piegādes komplektā.

Pirms maisītāja montāžas jāpārbauda un nepieciešamības gadījumā jāizlīdzina aukstā un karstā ūdens spiediens, izmantojot ventilus, kas regulē ūdens padevi dzīvoklī. Karstā un aukstā ūdens spiediena starpība var būt ne vairāk kā +/- 10%.

Karstā ūdens pievienošana MultiDock noteikti jāveic kreisajā pusē, bet aukstā – labajā.

Uzstādīšanas dziļums no 80 līdz 108 mm.

MultiDock uzstādīšanas iespējama dažādos veidos. Montāžas tipveida piemēri parādīti instrukcijā:

A3 – Sienas montāža, izmantojot augstumā regulējamās skavu skrūves vai augstumā regulējamus statīvus

B3 – Sienas montāža

C3 – Montāža pie sienas no priekšpusēs

D3 – Montāža, izmantojot instalācijas sistēmu



Skalošana

Saskaņā ar DIN EN 1717 jāveic visas uzstādītās aukstā un karstā ūdens apgādes iekārtas skalošana. Cauruļu kanāli skalošanas bloka parāda, kāda ieeja saistīta ar novadi. Ja vajadzīgs tikai viens novades punkts, skalošanas bloks pēc pirmās skalošanas jāpagriež pa 90°.



UZMANĪBU

Pastāvot salnu iespējām, izlejiet pilnībā ūdeni no sistēmas.

Tehniskie dati

Darba spiediens:	ne vairāk kā 1 MPa
leteicamais darba spiediens:	0,1 - 0,5 MPa
Karstā ūdens temperatūra:	ne vairāk kā 80°C
leteicamā karstā ūdens temperatūra:	65°C
Pievienošanas lielumi:	G1/2
Pievienošana:	karstais pa kreisi, aukstais pa labi

Kasutatavad sūmbolid:



Karstais ūdens



Aukstais ūdens



Ventilis

Русский



Важные замечания по установке

Установку MultiDock-а должен осуществлять квалифицированный специалист.

MultiDock необходимо устанавливать только над ванной или душевым поддоном.

MultiDock имеет два отвода для воды. Если нужен только один отвод, можно по выбору подключить верхний или нижний отвод. Неиспользуемый отвод нужно перекрыть заглушкой, входящей в комплект поставки.

Перед установкой смесителя необходимо проверить и при необходимости выровнять давление холодной и горячей воды при помощи вентилей регулирующих подачу воды. Разница давления горячей и холодной воды может составлять не более +/- 10%.

Подключение горячей воды к MultiDock –у обязательно должно осуществляться слева, а холодной воды – справа.

Глубина установки от 80 до 108 мм.

Установка MultiDock-а возможна различными способами.

Типовые примеры установки показаны в инструкции:

2A – Настенная установка с помощью регулируемых по высоте шпилек-шурупов или регулируемых по высоте стоек

2B – Настенная установка

2C – Установка на стену спереди

2D – Установка с помощью системы инсталляции



Промывка

Согласно DIN EN 1717 необходимо выполнить промывку всего установленного оборудования холодного и горячего водоснабжения. Трубчатые каналы на промывочном блоке показывают, какой вход связан с отводом. Если требуется только один отвод, после первой промывки промывочный блок необходимо повернуть на 90°.



ВНИМАНИЕ

При возникновении опасности заморозков, полностью слейте воду из системы.

Технические данные

Рабочее давление:	не более 1MPa
Рекомендуемое рабочее давление:	0,1 - 0,5 MPa
Температура горячей воды:	не более 80°C
Рекомендуемая температура горячей воды:	65°C
Размеры подключения:	G1/2
Подключение:	горячая вода - слева, холодная вода - справа

Используемые символы:



Горячая вода



Холодная вода



Вентиль



Важливі зауваження для встановлення

Встановлення MultiDock повинен виконувати кваліфікований спеціаліст. MultiDock необхідно встановлювати лише над ванною або душовим піддоном.

MultiDock має два відводи для води. Якщо необхідний лише один відвід, можна вибірково підключити верхній або нижній. Невикористаний відвід необхідно перекрити заглушкою, що входить у комплект поставки. Перед встановленням змішувача необхідно перевірити і при необхідності відрегулювати тиск холодної і гарячої води за допомогою вентилів, які регулюють подачу води. Різниця тиску гарячої і холодної води може складати не більше +/- 10%. Підключення гарячої води до MultiDock обов'язково повинно здійснюватись зліва, а холодної води – справа.

Глибина встановлення від 80 до 108 мм. Встановлення MultiDock можливе різними способами.

Типові приклади встановлення показані в інструкції:

2A – Настінне встановлення за допомогою регульованих по висоті шпильок-шурупів або регульованих по висоті стійок

2B – Настінне встановлення

2C – Встановлення на стіну спереду

2D – Встановлення за допомогою системи інсталяції.



Промивання

Згідно DIN EN 1717 необхідно виконувати промивання всього встановленого обладнання холодного і гарячого водопостачання. Трубчасті канали на промивному блоці показують, який вхід пов'язаний з відводом. Якщо необхідний лише один відвід, після першого промивання промивний блок необхідно повернути на 90°.

УВАГА

При виникненні небезпеки заморозків, повністю злийте воду із системи.

Технічні дані

Робочий тиск:	не більше 1MPa
Рекомендований робочий тиск:	0,1 - 0,5 MPa
Температура гарячої води:	не більше 80°C
Рекомендована температура гарячої води:	65°C
Розміри підключення:	G1/2
Підключення:	гаряча вода - зліва, холодна вода - справа

Використовувані символи:



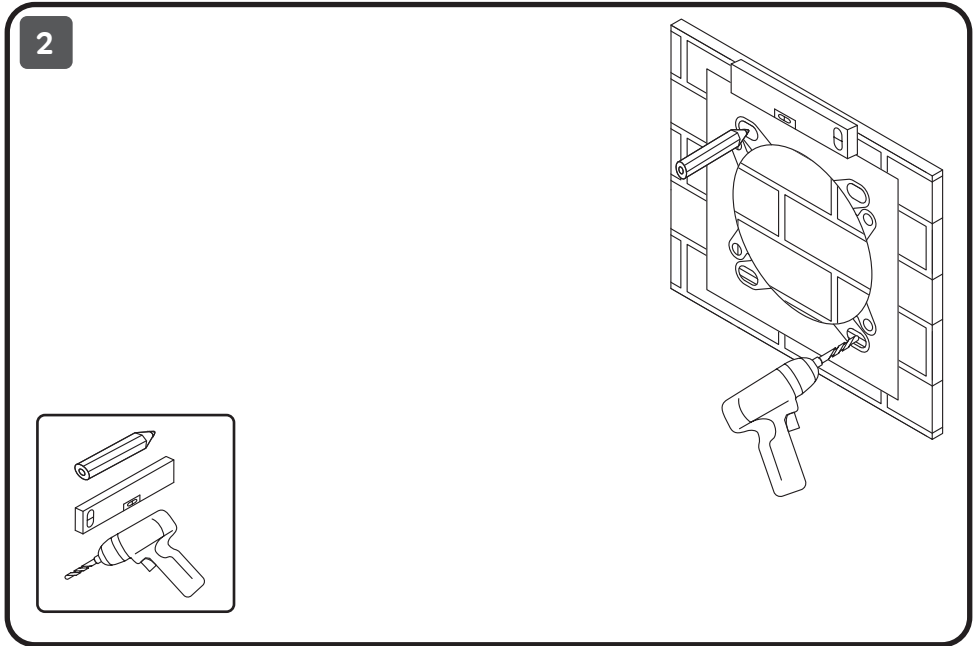
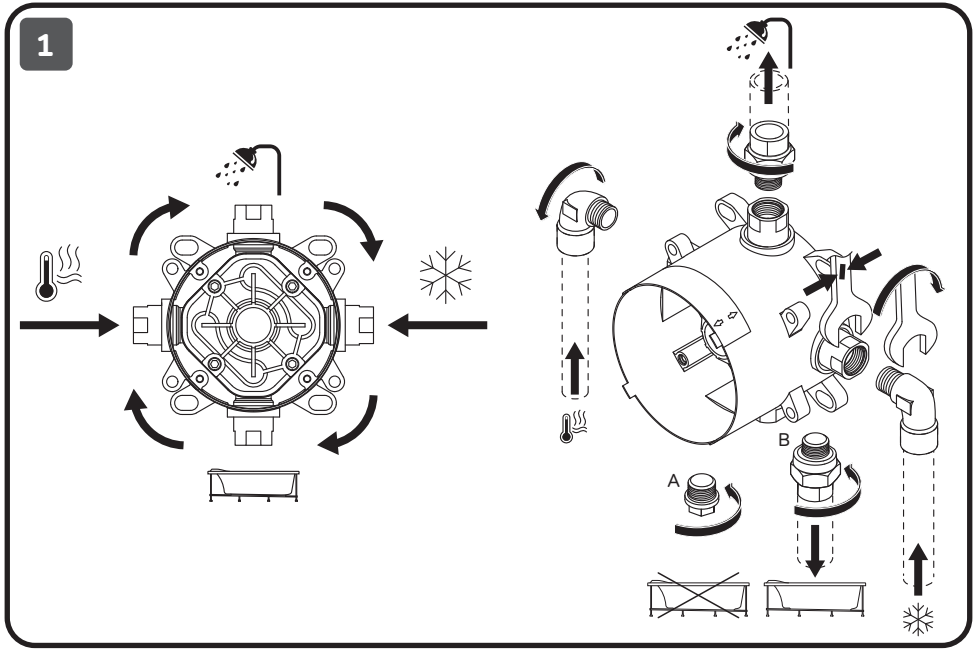
Гаряча вода



Холодна вода

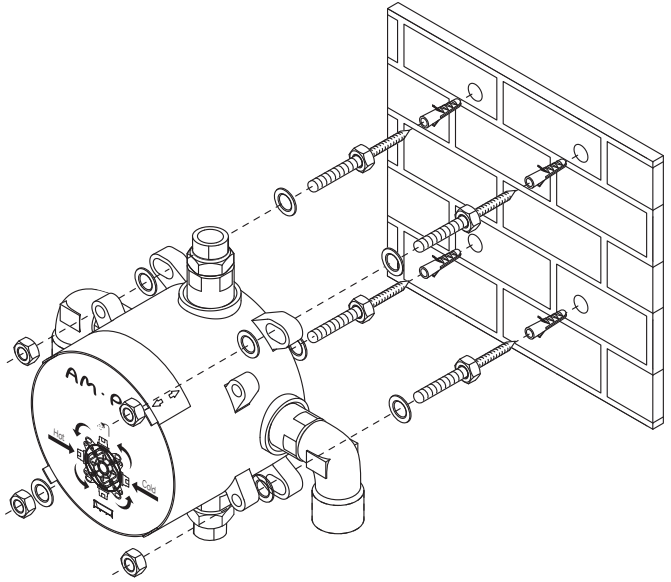
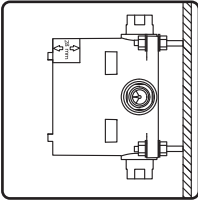
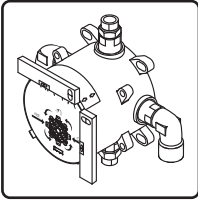


Вентиль

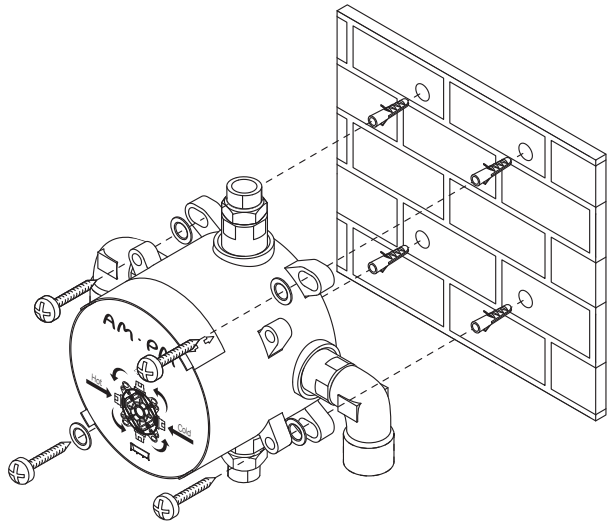
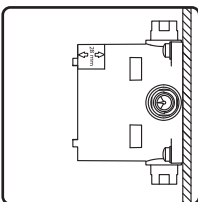
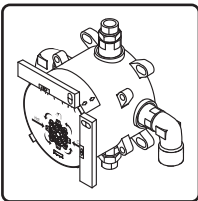




A3

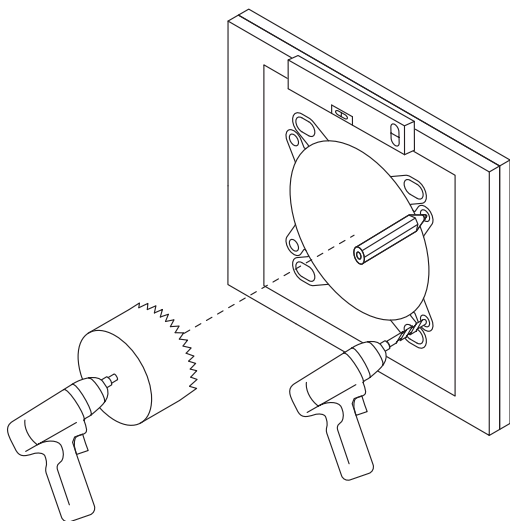
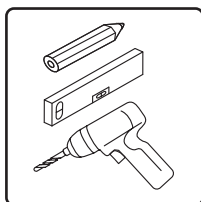
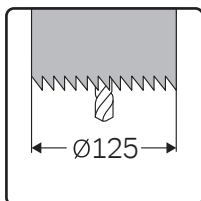


B3

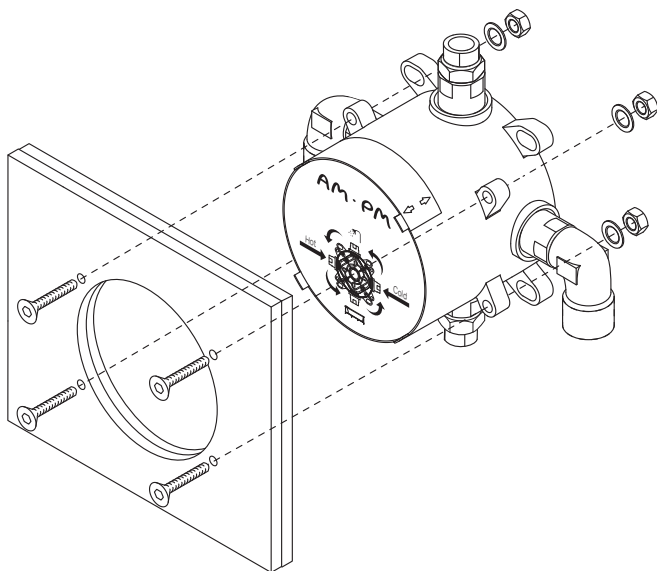
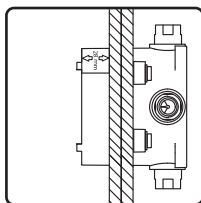
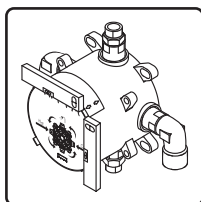




C2

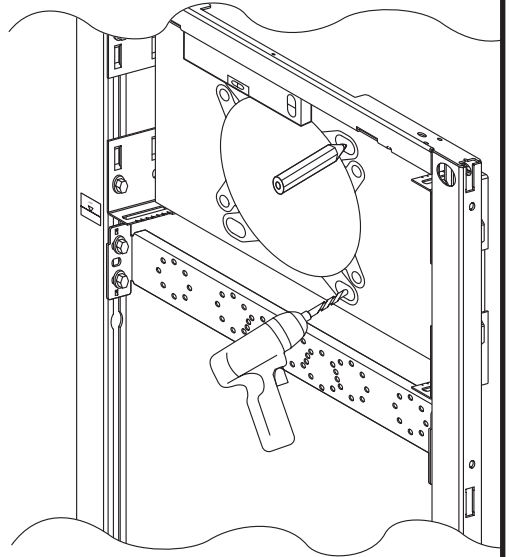
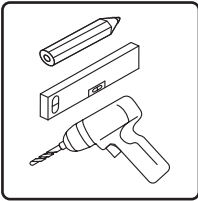


C3

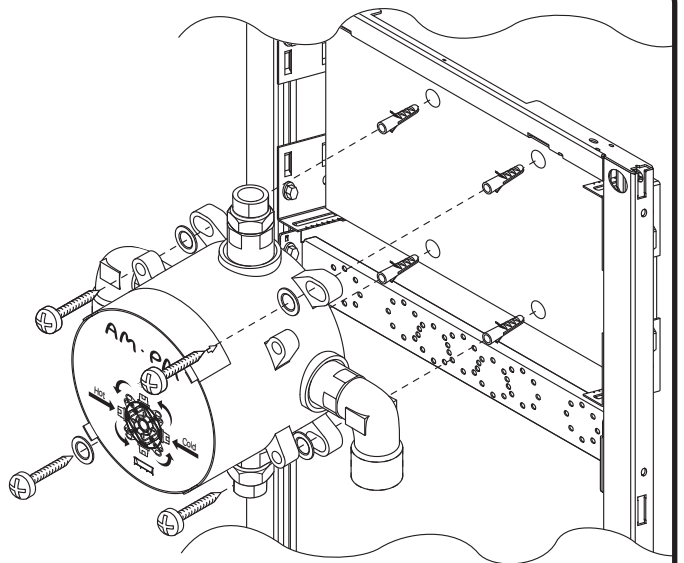
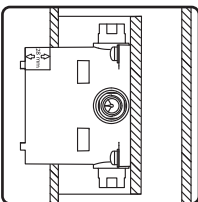
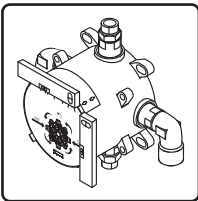


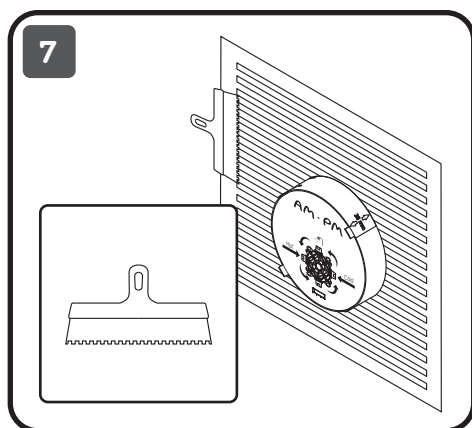
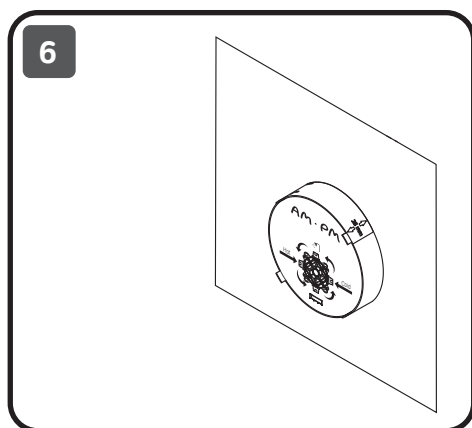
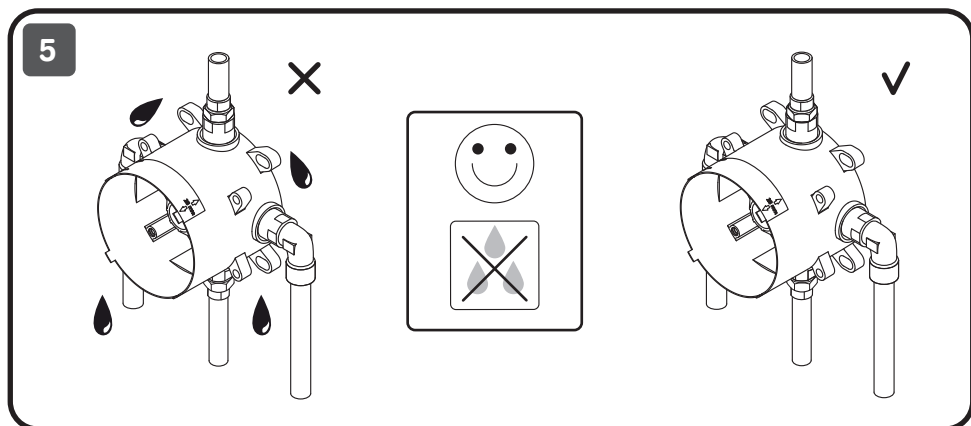
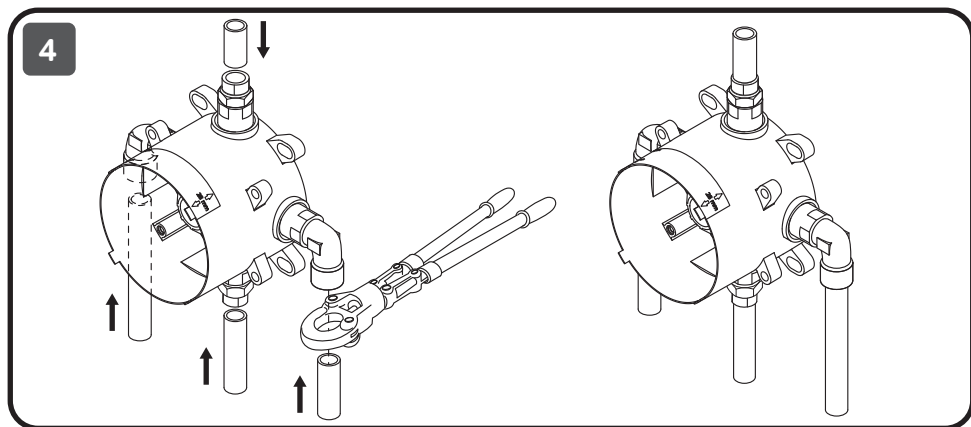


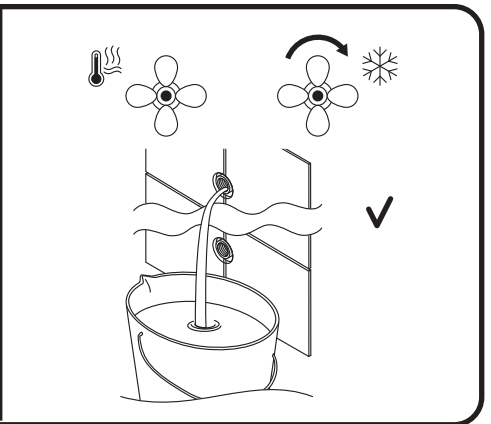
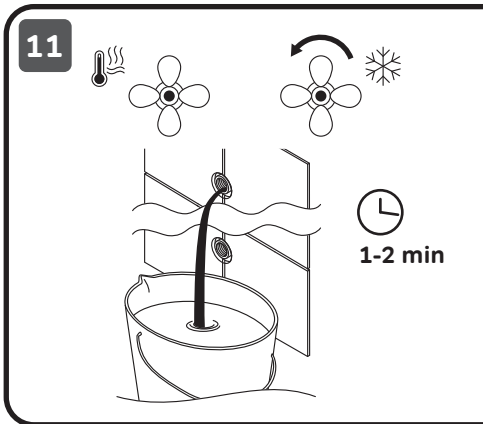
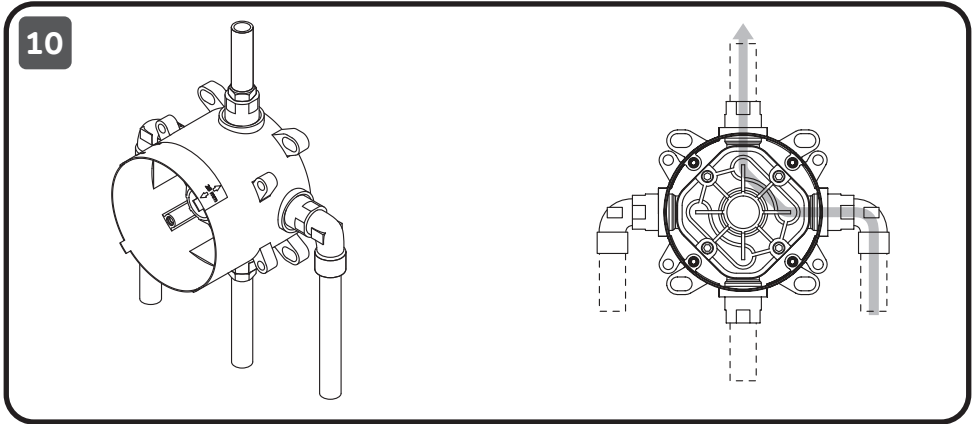
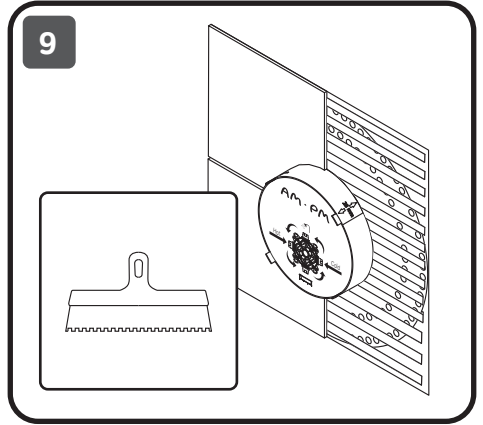
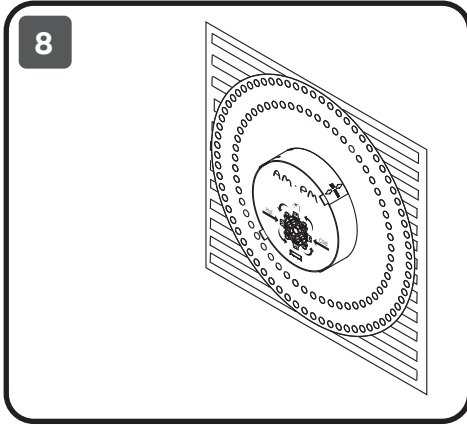
D2



D3

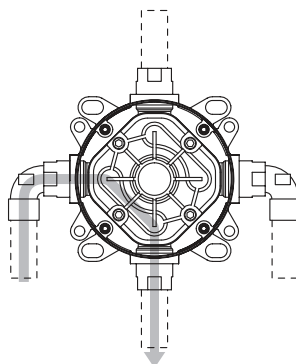
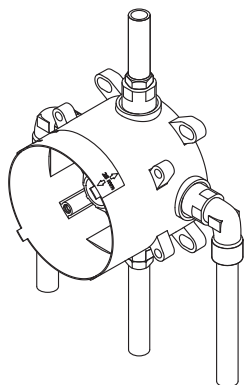




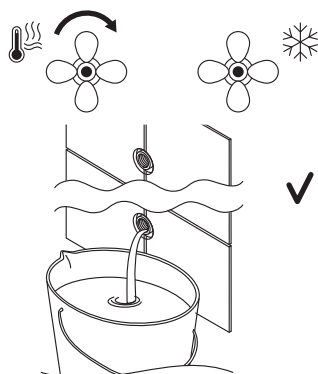
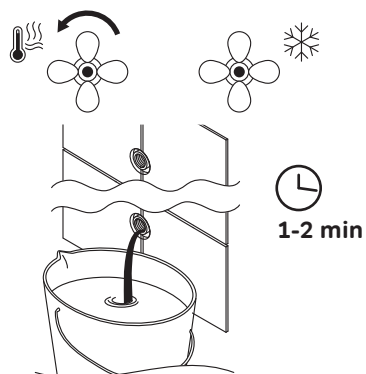




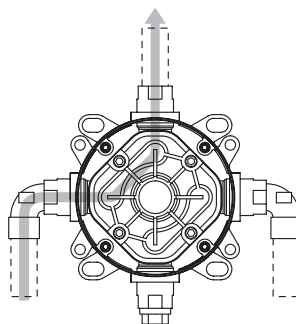
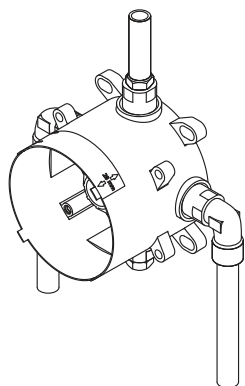
12

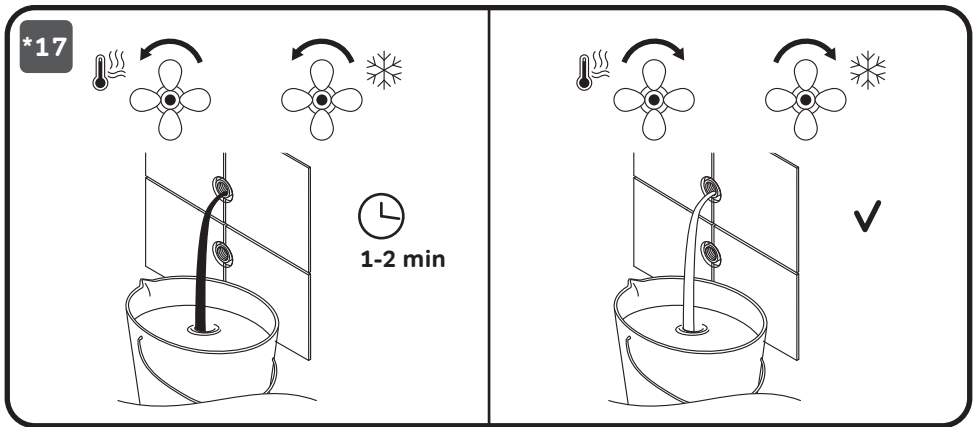
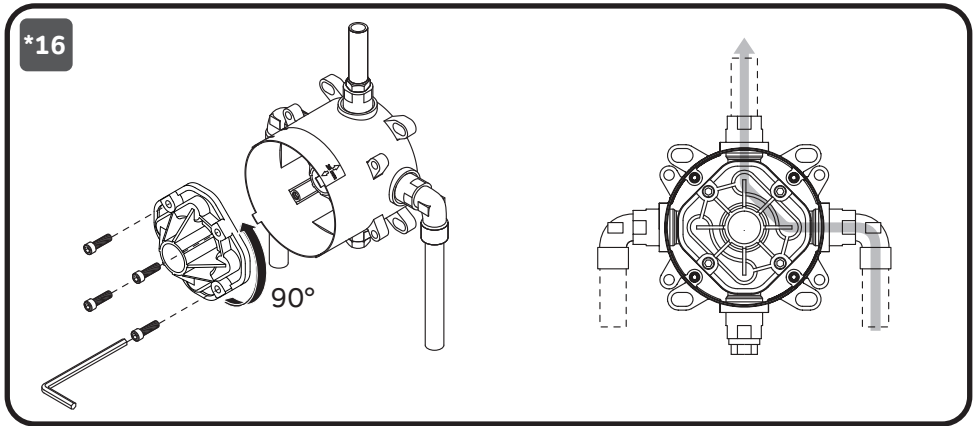
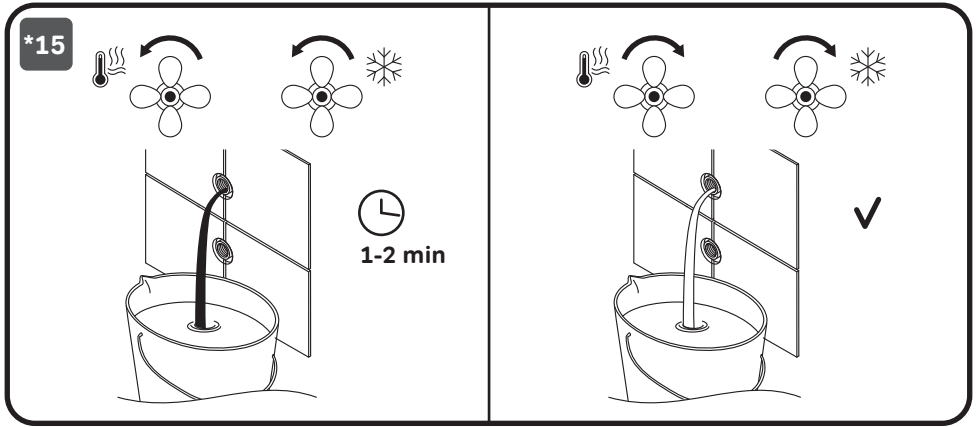


13



*14





AM · PM

AM.PM Europe GmbH
Torstrasse 177 D-10115 Berlin
www.ampm-world.com 03/2022